



ZWQ

Seria pomp zatapialnych wyposażonych w system rozdrabniający, przeznaczonych dla profesjonalistów, potrzebujących mocnego i solidnego produktu w pracy zawodowej.

Pompy służą do pompowania ścieków z szamb w gospodarstwach domowych i rolnych oraz odwadniania zalanych pomieszczeń, domów i garaży. Pompowanie wód deszczowych i powierzchniowych ze stawów, jezior i rzek, zasilanie oczek wodnych. Pompy znajdują również zastosowanie w przydomowych przepompowniach ścieków.

Cechy:

- Wykonanie z wysokiej jakości materiałów
- Bardzo dobre parametry pracy
- Niezwykle skuteczny rozdrabniacz zintegrowany z wirnikiem
- Wyłącznik pływakowy sterujący pracą pompy oraz zabezpieczający przed pracą na sucho (w wersjach 230 V)
- Możliwość montażu ze stopą sprzęgającą
- Zabezpieczenie termiczne wbudowane w uzwojeniu silnika
- Serwis gwarancyjny oraz pogwarancyjny
- Gwarancja 24 miesiące

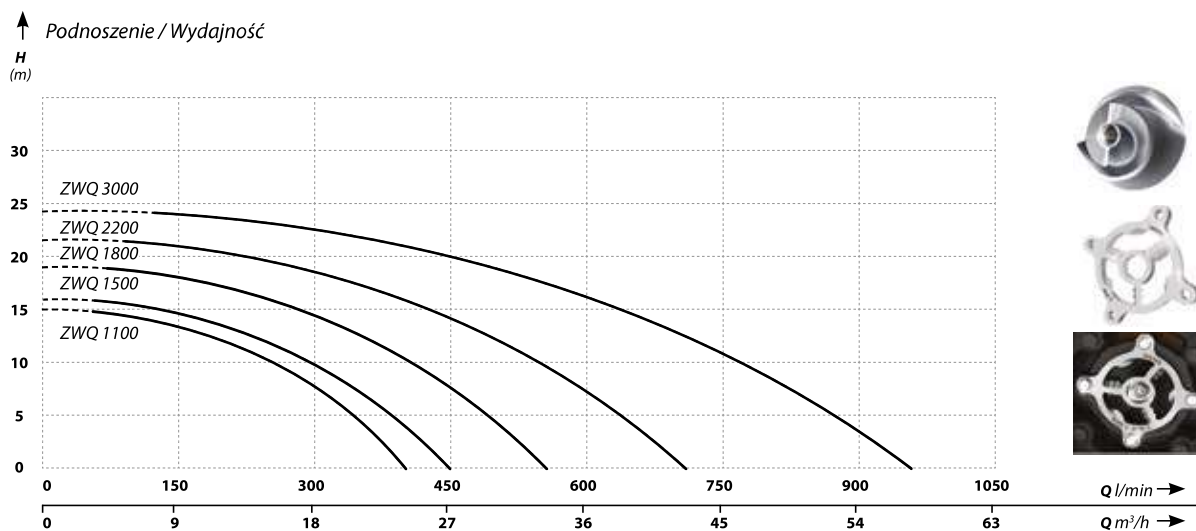


Dane techniczne:

- Maks. temperatura cieczy: 35°C
- Zasilanie: 230 V / 400 V
- Klasa izolacji: F
- Tryb pracy: ciągły
- Stopień ochrony: IP68
- Długość kabla zasilającego: 10 m
- Pozycja pracy: pionowa
- Prędkość obrotowa silnika: 2850 RPM

Materiały:

- Obudowa silnika: żeliwo szare
- Obudowa wirnika: żeliwo szare
- Wał: stal nierdzewna AISI 304
- Wirnik: żeliwo szare
- Nóż tnący: żeliwo szare / stal nierdzewna AISI 304
- Dławnica mechaniczna: SiC / grafit / NBR
- Łożyska: NSK

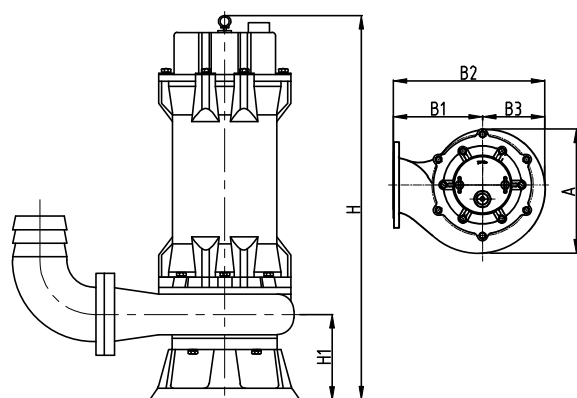


Model	Podnoszenie (m)	Wydajność (l/min)	Moc silnika (W)	Zasilanie (V)	Pobór prądu (A)	Króciec (cale)	Waga (kg)
ZWQ 1100	15	400	1100	230	6,5	2	21
ZWQ 1500	16	450	1500	230 / 400	8,5 / 3,8	2	30,5
ZWQ 1800	18	550	1800	230 / 400	8,6 / 3,9	2½	30,5
ZWQ 2200	22	700	2200	400	4,5	2½	34,5
ZWQ 3000	24	950	3000	400	6,3	3	40



ZWQ cd.

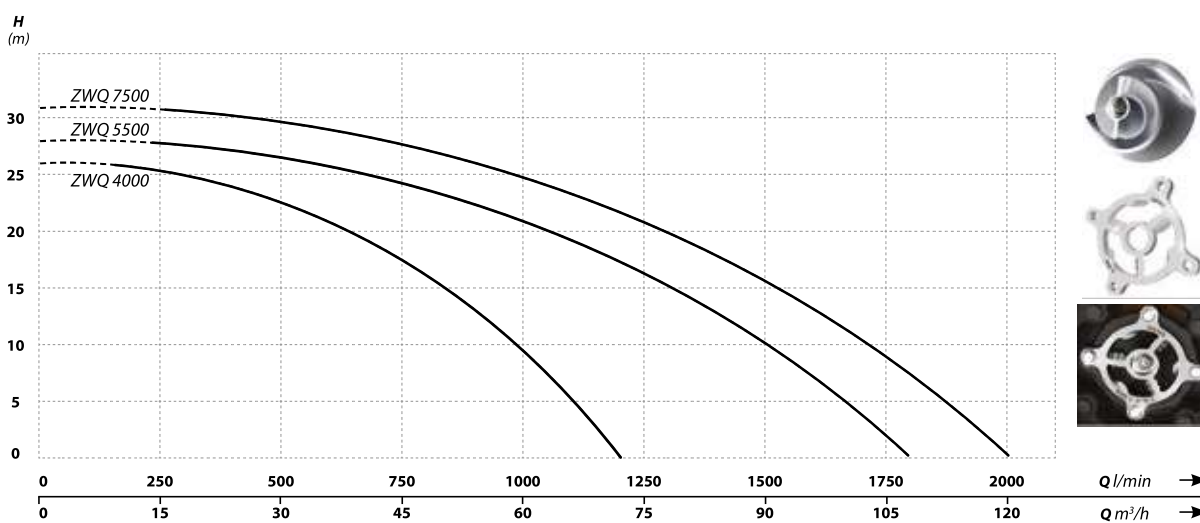
Model	Wymiary (mm)					
	H	H1	A	B1	B2	B3
ZWQ 1100	420	75	175	105	205	100
ZWQ 1500	550	127	265	165	290	125
ZWQ 1800	550	127	265	165	290	125
ZWQ 2200	560	130	265	165	290	125
ZWQ 3000	590	127	240	160	265	105
ZWQ 4000	590	127	265	175	265	105
ZWQ 5500	650	135	265	190	295	105
ZWQ 7500	650	135	270	200	320	120



Zobacz działanie i budowę pompy na:
<http://bit.ly/pompazwq>



↑ Podnoszenie / Wydajność



Model	Podnoszenie (m)	Wydajność (l/min)	Moc silnika (W)	Zasilanie (V)	Pobór prądu (A)	Króciec (cale)	Waga (kg)
ZWQ 4000	26	1200	4000	400	8,5	3	44,5
ZWQ 5500	28	1800	5500	400	11	4	70
ZWQ 7500	31	2000	7500	400	14,8	4	71